

厦门理工学院 2016 年研究生复试试卷

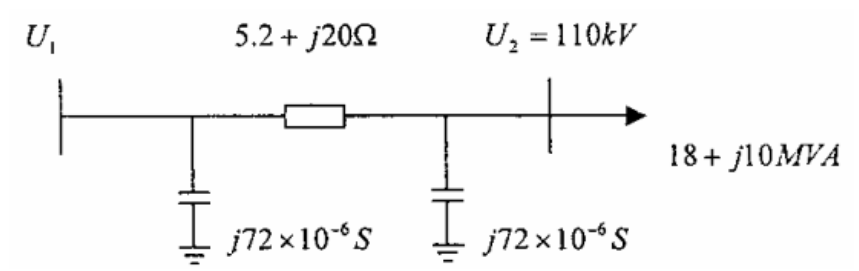
考试科目	电力系统分析	试卷	A <input type="checkbox"/>
		卷别	B <input type="checkbox"/>
	调剂专业_____	考试	闭卷 <input type="checkbox"/>
		方式	开卷 <input type="checkbox"/>

本试卷共 12 大题(2 页), 满分 (100) 分, 考试时间 (120) 分钟。

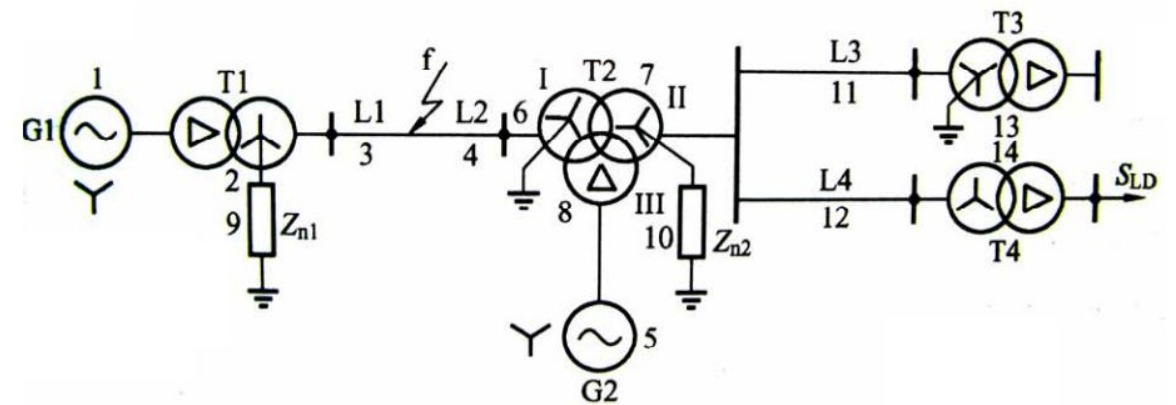
请在答题纸上作答, 在试卷上作答无效。

- 1、请简述产生电能的一次能源有哪些? 其中, 哪些属于可再生能源。(6 分)
- 2、我国电力系统中对用电设备、发电机、变压器等设备的额定电压是如何规定的? (8 分)
- 3、建立电力系统网络的数学模型时, 常采用标么制, 其定义及特点是什么? (5 分)
- 4、电力系统为何要进行频率调整? 电力系统一次调频和二次调频各有什么特点? (10 分)
- 5、按照变量已知条件和未知条件的不同, 功率方程中的节点可分为哪三类? (6 分)
- 6、简述电力系统短路的主要类型、产生原因及危害。(8 分)
- 7、简单说明无穷大功率电源供电系统, 三相短路电流中含有哪些分量电流? 各有什么特点? (8 分)
- 8、写出电力系统中 A 相短路故障时的边界条件, 并画出其复合序网。(7 分)
- 9、如何用等面积定则来判断简单电力系统的暂态稳定性? (10 分)

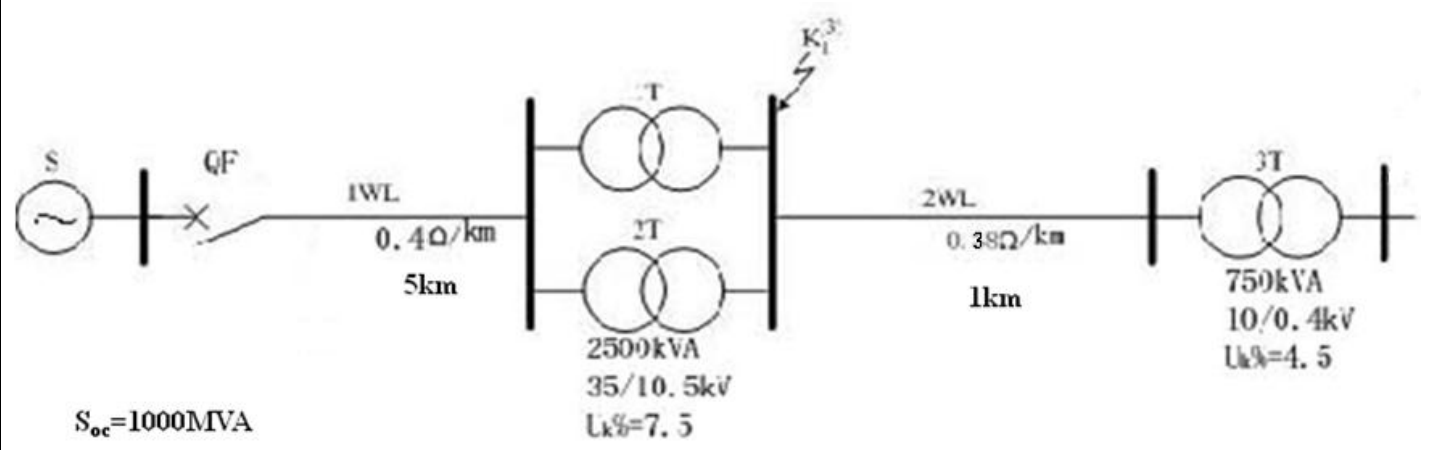
10、简单系统如下图所示, 求网络始端电压和输入功率。(12 分)



11、试作出以下系统在 f 点发生不对称故障时的零序网络等值电路图。(10 分)



12、试求下图中供电系统总降变电所 10kV 母线上 K1 点发生三相短路时的短路电流。(要求用标么制计算, 取基准容量 $S_d=100MVA$, 基准电压 $U_d = U_{av}$) (10 分)



本科专业	_____	报考专业	_____	考生	_____	信息	_____	栏	_____	姓名	_____
装											
订											
线											

--	--	--	--	--	--	--	--	--	--	--

